



## DEKORATİF FAN

decorative fan

### GENEL AÇIKLAMA

- Modern ultra ince, zarif bir görünümdedir.
- Havayı doğrudan dışarıya ya da kısa bir boruya verecek şekilde tasarlanmıştır. (maksimum uzunluk 3m)
- Tuvaletler, banyolar, duşa kabinler, kalorifer dairesi ve mutfaklar için uygundur.
- Duvara, pencereye, panele ve tavana kolaylıkla monte edilebilir.
- Kullanılabilir ölçüler. Ø 100 mm Ø 120 mm Ø 150 mm
- Yüksek kalitede plastikten üretilmiştir.
- Sabit ızgara vardır.
- Motorun uzun ömürlü olması ve sessiz çalışmasını sağlayan, bakım gerektirmeden kendi kendini yağlayan küresel yatak bulunmaktadır.
- Bakımı ve temizliği kolaydır.
- Enerji tasarrufu sağlayacak şekilde üretilmiştir.
- Fanlar EN 60335-2-80, EC Low Voltage Directive 73/23-93/68 ve EC Directive standartlarındadır.
- Maksimum 50°C de ortam havasını temizlemek için kullanılır.

### OPSİYONLAR

- 110V - 60 Hz İndüksiyon Motoru
- Zaman Ayarı (1 - 60 dk. Arasında Ayarlanabilme)
- İpli Çalıştırma Sistemi
- SELV (12V AC)

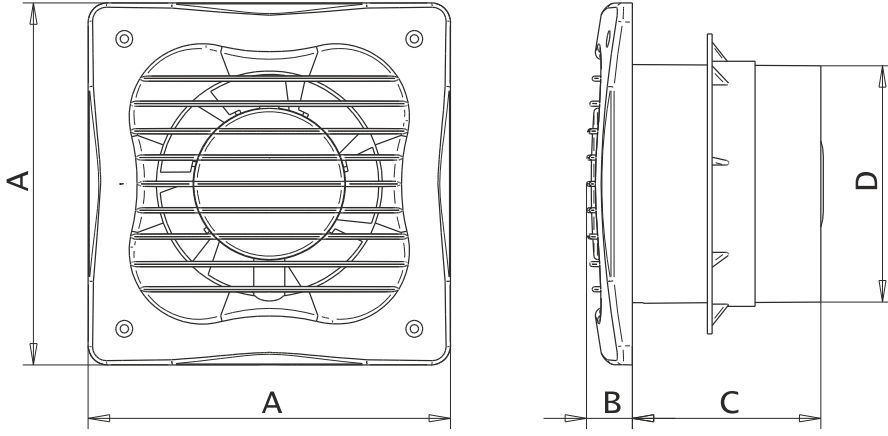
### GENERAL DESCRIPTION

- Modern, ultra slim stylish profile to provide an easy installation.
- Exhausts air directly outwards or to short ducts (max 3 m length)
- Suitable for toilets, bathrooms, shower-rooms, utility rooms and kitchens.
- For wall, window, panel and ceiling installation.
- Available sizes. Ø 100 mm Ø 120 mm Ø 150 mm
- Manufactured in High Quality Plastic Material.
- All models are complete with back draught shutter and neon running light.
- Maintenance free, self lubricating sleeve bedding motor for long life and noisless operation.
- Easy maintenance and cleaning.
- Desing to ensure energy saving.
- Fans comply with EN 60335-2-80, EC Low Voltage Directive 73/23-93/68 and EC Directiv.
- They are desinged for clean air with maximum temperature 50°C

### OPTIONS

- 110V - 60 Hz Induction Motor
- Timer (Adjustable form 1 to 60 minutes)
- Pull Cord
- SELV (12V AC)

## TEKNİK ÇİZİM | TECHNICAL DRAWING



## TEKNİK ÖLÇÜLER | TECHNICAL DIMENSIONS

Tüm ölçüler mm'dir. | All dimensions are in mm

| Tip / Type | A   | B  | C  | D    |
|------------|-----|----|----|------|
| GPE 10     | 150 | 20 | 77 | Ø98  |
| GPE 12     | 170 | 23 | 74 | Ø118 |
| GPE 15     | 210 | 25 | 72 | Ø148 |

## TEKNİK VERİLER | TECHNICAL DATA

| Tip / Type             | GPE 10      | GPE 12      | GPE 15      |
|------------------------|-------------|-------------|-------------|
| Gerilim / Volt         | 230         | 230         | 230         |
| Frekans / Hz           | 50          | 50          | 50          |
| Güç / Watt             | 14          | 25          | 31          |
| Debi m <sup>3</sup> /h | 80          | 130         | 270         |
| Devir / d-dak          | 2800        | 2800        | 2800        |
| Akım / A               | 0,07        | 0,14        | 0,18        |
| Ağırlık / Kg / Net     | 0,36        | 0,43        | 0,6         |
| Ağırlık / Kg / Brüt    | 0,42        | 0,51        | 0,7         |
| Kutu Adet              | 12          | 12          | 12          |
| İç Kutu Ölçü           | 100*155*155 | 100*175*175 | 105*215*215 |
| Dış Kutu Ölçü          | 600*310*155 | 600*350*175 | 630*430*215 |

## PERFORMANS VERİLERİ | PERFORMANCE DATA

GPE 10

GPE 12

GPE 15

