



WISPY MATIC SERİSİ DEKORATİF OTOMATİK PANJURLU FAN



wispy matic series decorative automatic shutter mini fan

GENEL AÇIKLAMA

- Termal aktüatörle çalışan elektrikli iç kapakları olan otomatik aksiyel fanlardır.
- Yavaşlatılmış sessiz kapak hareketi bulunmaktadır.
- Modern dekora uyum sağlayacak şekilde tasarlanmıştır duvar / pencere tipi aksiyel fanlardır.
- Havayı doğrudan dışarıya ya da kısa bir boruya verecek şekilde tasarlanmıştır (maksimum uzunluk: 3 m)
- Tuvaletler, banyolar, duşa kabinler, kalorifer dairesi ve mutfaklar için uygundur.
- Duvara, panele, tavana ve pencereye kolaylıkla monte edilebilir.
- Kullanılabilir ölçüler: Ø 100 mm Ø 120 mm Ø 150 mm
- Yüksek kalitede antistatik LG marka ABS plastikten yapılmıştır.
- Sarsıntı geçirmez, yüksek kalitede teknopolimerden yapılmıştır
- Motorun uzun ömürlü olması ve sessiz çalışmasını sağlayan, bakım gerektirmeden kendi kendini yağlayan küresel yatak bulunmaktadır.
- Aşın ısınmaya karşı termik sigorta korumalı motor (230V-SOHZ.) kullanılmıştır.
- Bakımı ve temizliği kolaydır.
- Enerji tasarrufu sağlayacak şekilde üretilmiştir.
- Fanlar EN 60335-Z-80, EC Low Voltage Directive 73/23-93/68 ve EC Directive standartlarındadır.
- Maksimum 50°C de ortam havasını temizlemek için kullanılır.

OPSİYONLAR

- 110V, 60 Hz. İndüksiyon Motoru
- Zaman ayarı (1 ile 60 dakika arasında ayarlanabilir)
- Nem kontrol ayarı
- Hareket sensörü
- İpli çalıştırma sistemi
- SELV (12V AC)

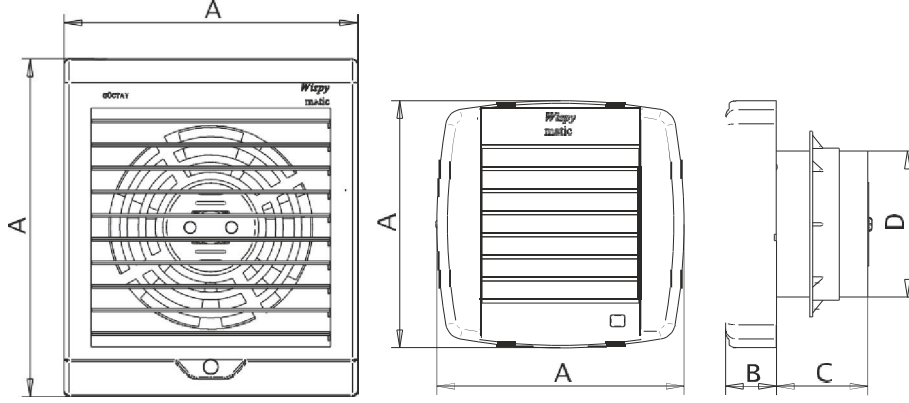
GENERAL DESCRIPTION

- Automatic axial fans provided with electrical internal shutters, operating via a thermal actuator,
- Delayed and silent shutter moving.
- Window kit available for glazed installation.
- Wall / Window axial fans designed to complement with modern decor.
- Exhausts air directly outwards or into a short length ducting (max 3m length)
- Suitable for toilets, bathrooms, WCs, shower-rooms, utility rooms and kitchens,
- For wall panel ceiling and window installation (inc. window kit)
- Available sizes. Ø 100 mm Ø 120 mm Ø 150 mm
- Manufactured in High Quality Antistatic LG brand name ABS Plastic Material,
- Manufactured in shock-proof high quality ABS plastic material.
- Available with fixed grille
- Maintenance free, self lubricating sleeve bearing motor for long life and noiseless running.
- Overheating protection 230V - 50Hz
- Easy maintenance and cleaning.
- Design to ensure energy saving.
- Fans comply with EN 60335-2-80, EC Low Voltage Directive 73/23-93/68 and EC Directive EMC 89/336.
- They are designed for clean air with maximum temperature 50°C

OPTIONS

- 110V - 60 Hz Induction Motor
- Timer (Adjustable from 1 to 60 minutes)
- Humidity Control (40-80R.H.)
- Motion Sensor
- Pull Cord
- SELV (12V AC)
- Square External Gravity Shutter

TEKNİK ÇİZİM | TECHNICAL DRAWING



TEKNİK ÖLÇÜLER | TECHNICAL DIMENSIONS

Tüm Ölçüler mm'dir. | All dimensions are in mm

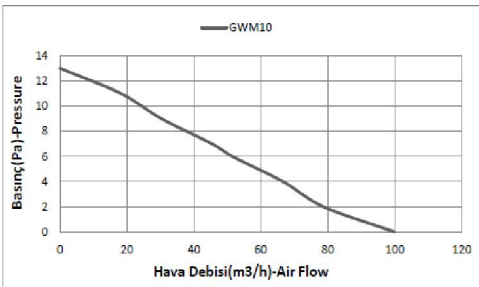
| Tip / Type | A | B | C | D |
|------------|---------|----|------|------|
| GWM 10 | 165 | 35 | 62,5 | Ø98 |
| GWM 12 | 203 | 36 | 72,5 | Ø118 |
| GWM 15 | 230*198 | 56 | 62,5 | Ø148 |

TEKNİK VERİLER | TECHNICAL DATA

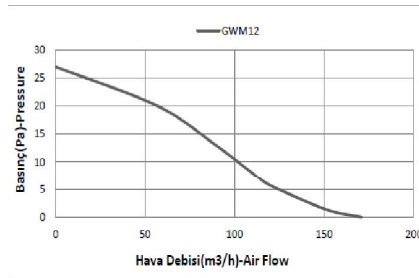
| Tip / Type | GWM 10 | GWM 12 | GWM 15 |
|------------------------|-------------|-------------|-------------|
| Gerilim / Volt | 230 | 230 | 230 |
| Frekans / Hz | 50 | 50 | 50 |
| Güç / Watt | 14 | 25 | 30 |
| Debi m ³ /h | 100 | 170 | 300 |
| Devir / d-dak | 2800 | 2800 | 2800 |
| Akım / A | 0,08 | 0,14 | 0,2 |
| Ağırlık / Kg / Net | 0,5 | 0,63 | 0,9 |
| Ağırlık / Kg / Brüt | 0,65 | 0,7 | 1,02 |
| Kutu Adet | 12 | 12 | 10 |
| İç Kutu Ölçü | 105*170*170 | 110*210*210 | 125*205*235 |
| Dış Kutu Ölçü | 630*340*170 | 660*420*210 | 625*410*235 |

PERFORMANS VERİLERİ | PERFORMANCE DATA

GWM 10



GWM 12



GWM 15

