



AKSİYAL JET FANLAR

axial jet fans

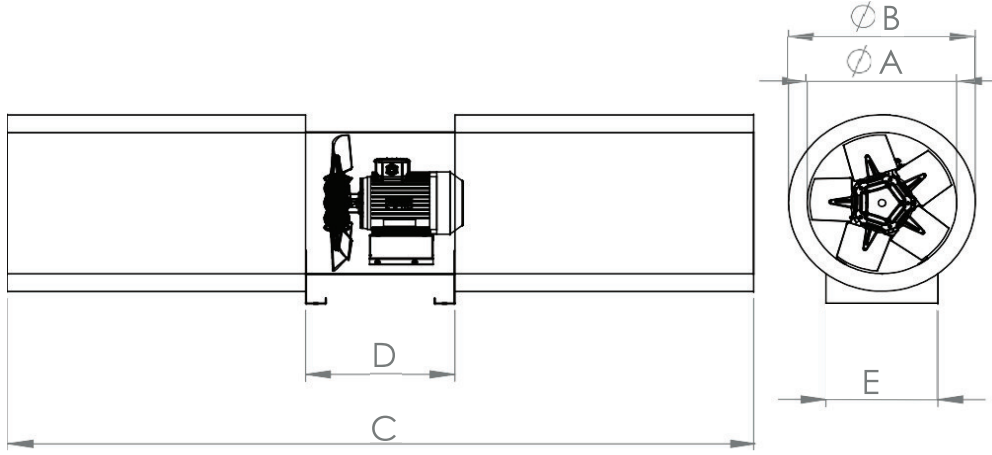
GENEL AÇIKLAMA

- Çift devirli çalışır.
- Dumanın yangın esnasında ve sonrasında etkin tahliyesini sağlar
- Yangına müdahaleyi kolaylaştırır.
- Yangın durumunda Binada bulunanların güvenli tahliye edilmesine yardımcı olur.
- Diğer sistemleri engellemez (sprinkler, elektrik hatları, yangın hatları)
- Az yer kapladığı için düşük tavanlı alanlarda kullanılabilir
- Güvenlik kameralarının görüşünü kapatmaz
- Geleneksel sistemlere göre hem sürekli çalışmadığı hem de hava kanallarında basınç kaybı yaşamadığı için daha az enerji tüketir.
- Kurulum maliyeti düşüktür

GENERAL DESCRIPTION

- Works in two different revolutions
- Extracts smoke during and after fire
- Provides help to firefighters.
- Helps to extract residents safely during fire
- Doesn't obscure other systems (sprinklers, electric lines etc.)
- Since it occupies small space it can be used low height areas
- Doesn't obscure vision of surveillance cameras
- Consumes lower energy comparing to conventional systems since it doesn't work constantly and there is no pressure loss in the air ducts.
- Setup cost is low

TEKNİK ÇİZİM | TECHNICAL DRAWING



TEKNİK ÖLÇÜLER | TECHNICAL DIMENSIONS

Tüm Ölçüler mm'dir. | All dimensions are in mm

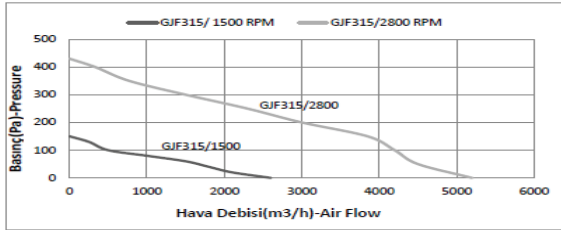
Tip / Type	A	B	C	D	E
GJF 315	315	415	2000	400	300
GJF 355	355	455	2000	400	330
GJF 400	400	500	2000	400	350
GJF 450	450	550	2000	400	450
GJF 500	500	600	2000	400	450

TEKNİK VERİLER | TECHNICAL DATA

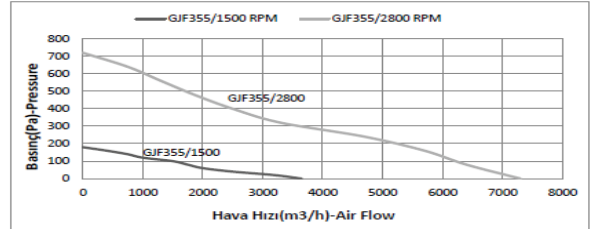
Tip / Type	GJF 315	GJF 355	GJF 400	GJF 450	GJF 500
Gerilim / Volt	380	380	380	380	380
Frekans / Hz	50	50	50	50	50
Güç / Kw	0,20 / 0,80	0,37/ 1,5	0,55 / 2,20	0,80/ 3,1	1,10 / 4,40
Debi m ³ /h	2300-4700	3450-6900	4750-9550	7250/14500	9550-19100
Devir / d-dak	1500 / 3000	1500 / 3000	1500 / 3000	1500/3000	1500 / 3000

PERFORMANS VERİLERİ | PERFORMANCE DATA

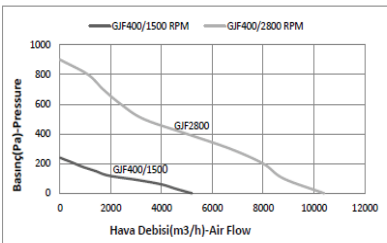
GJF 315-1500/3000



GJF 355-1500/3000



GJF 400/450 -1500/3000



GJF500-1500/3000

