



HP Motorlu  
120°C



## GÜÇTAY SERİSİ RADYAL DİKDÖRTGEN KANAL TİPİ FANLAR

guctay series rectangular duct fans

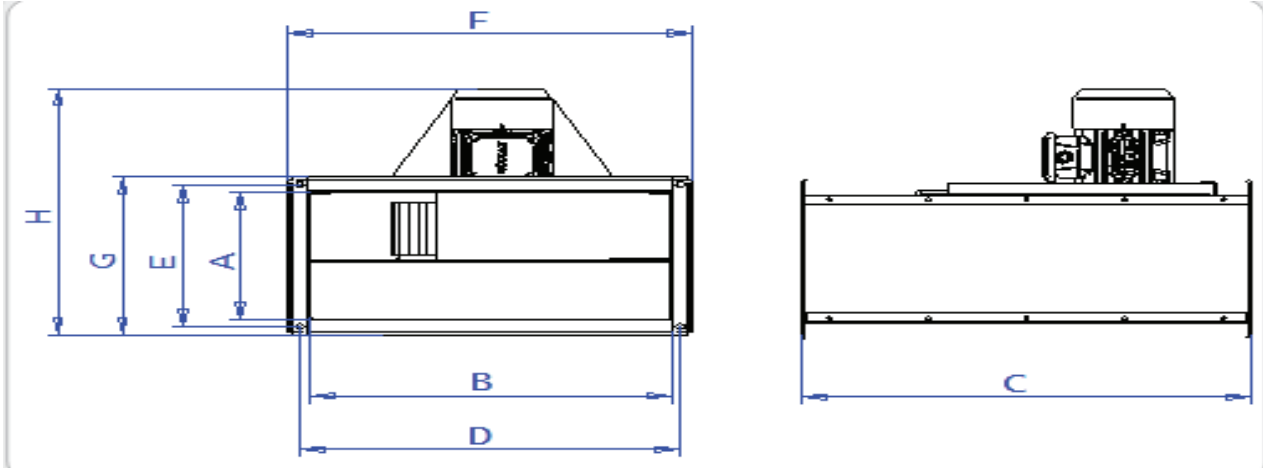
### GENEL AÇIKLAMA

- Dikdörtgen kanal tipi radyal fanlar galvaniz çelik sac ile imal edilmektedir.
- Standart bakım kapakları sayesinde, cihazı sökmeden kanal tesisatını demonte etmeden motor ve fan kanatlarına müdahale edilebilir.
- Tüm motorlar IP55 sınıfı Class F yalıtımlıdır. Bununla birlikte, tüm motorlar, aşırı ısınma korumalıdır. Tüm motorlar trafo ile hız kontrolü yapılabilir özelliktedir.
- Monofaze 230V - 50Hz
- Trifaze 400V - 50Hz
- Enerji tasarrufu sağlayacak şekilde üretilmiştir.
- Dikdörtgen kanala bağlanabilir, anşlı.
- Pratik ve kolay montaj sağlanabilmesi amacıyla cihazın dışına kablo ile uzatılmıştır. Ip55 sınıfı
- Kolay bakım sağlar.
- Dikdörtgen kanal tipi radyal fanları, torba filtre (IFL) susturucu (IAA) exible konektör (IAE) ve elektrikli ısıtıcı (IBE ile birlikte monte edebilirsiniz.)

### GENERAL DESCRIPTION

- Range of in-line rectangular duct fan manufactured from galvanized steel sheet and provided with an inspection cover
- That can be removed to access the motor / impeller assembly without having to remove the fan casing from the ducting.
- All model incorporate direct - drive forward curved centrifugal impeller.
- Designed to ensure energysaving
- Single phase 230V-50Hz,
- Three phase 400V - 50Hz,
- Standart rectangular angles to ease the Installation
- To ease installation and connection to external controls
- To facilitate maintenance
- In-line Direct-Air fan mounted together with a bag filter IFL an acoustic attenuator IAA, a exible connector IAE and an electrical heater battery IBE

## TEKNİK ÇİZİM | TECHNICAL DRAWING



## TEKNİK ÖLÇÜLER | TECHNICAL DIMENSIONS

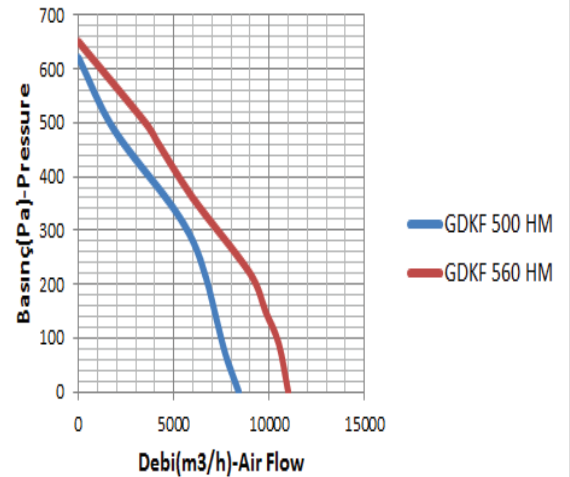
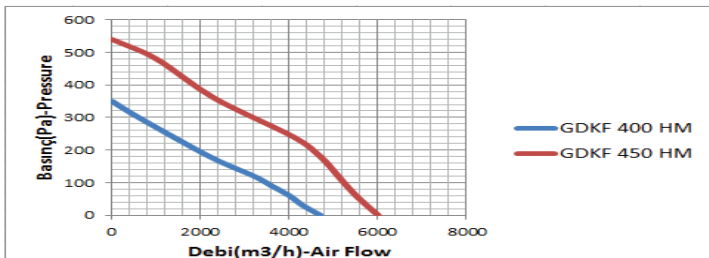
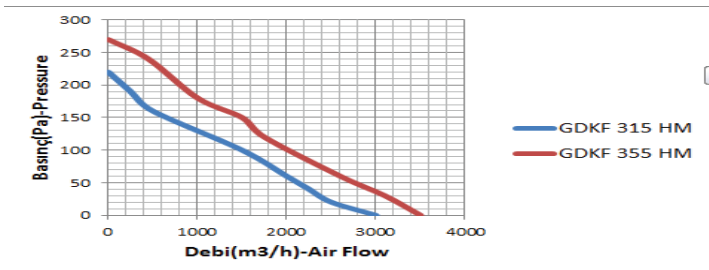
Tüm Ölçüler mm'dir. | All dimensions are in mm

Tip / Type	A	B	C	D	E
GDKF 315 HM	300	150	350	200	400
GDKF 355 HM	400	200	450	250	495
GDKF 400 HM	400	200	450	250	495
GDKF 450 HM	500	250	550	300	560
GDKF 500 HM	600	300	660	360	650
GDKF 560 HM	600	350	660	410	720

## TEKNİK VERİLER | TECHNICAL DATA

Tip / Type	GDKF 315 HM	GDKF 355 HM	GDKF 400 HM	GDKF 450 HM	GDKF 500 HM	GDKF 560 HM
Gerilim / Volt	230/380	230/380	230/380	230/380	230/380	230/380
Frekans / Hz	50	50	50	50	50	50
Güç / Watt	0,25	0,37	0,55	1,1	1,5	2,2
Debi m <sup>3</sup> /h	3000	3500	4700	6000	8400	11000
Devir / d-dak	1400	1400	1400	1400	1400	1400
Ağırlık / Kg / Net	7	12	13	35	37	42

## PERFORMANS VERİLERİ | PERFORMANCE DATA



Hava Debi(m<sup>3</sup>/h)-Air Flow