



## GÜÇTAY SERİSİ DEKORATİF FAN

güctay series decorative fan

### GENEL AÇIKLAMA

- Modern ultra ince, zarif bir görünümde.
- Havayı doğrudan dışarıya ya da kısa bir boruya verecek şekilde tasarlanmıştır. (maksimum uzunluk 3m)
- Tuvaletler, banyolar, duşa kabinler, kalorifer dairesi ve mutfaklar için uygundur.
- Duvara, pencereye, panele ve tavanakolaylıkla monte edilebilir.
- Kullanılabilir ölçüler. Ø 100 mm Ø 120 mm Ø 150mm
- Yüksek kalitede plastikten üretilmiştir.
- Sabit ızgara vardır.
- Motorun uzun ömürlü olması ve sessiz çalışmasını sağlayan, bakım gerektirmeden kendi kendini yağlayan küresel yatak bulunmaktadır.
- Bakımı ve temizliği kolaydır.
- Enerji tasarrufu sağlayacak şekilde üretilmiştir.
- Fanlar EN 60335-2-80, EC Low Voltage Directive 73/23-93/68 ve EC Directive standartlarındadır.
- Maksimum 50°C de ortam havasını temizlemek için kullanılır.

### OPSİYONLAR

- 110V - 60 Hz İndüksiyon Motoru
- Zaman Ayarı (1 -60 dk. Arasında Ayarlanabilme)
- İpli Çalıştırma Sistemi
- SELV (12V AC)

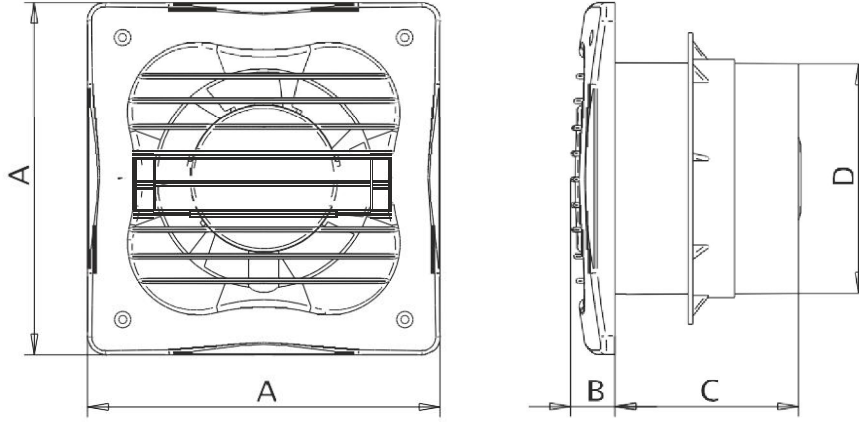
### GENERAL DESCRIPTION

- Modern, ultra slim stylish profile to provide an easy installation.
- Exhausts air directly outwards or to short ducts (max 3 m length)
- Suitable for toilets, bathrooms, shower-rooms, utility rooms and kitchens.
- For wall, window, panel and ceiling installation.
- Available sizes. Ø 100 mm Ø 120 mm Ø 150 mm
- Manufactured in High Quality Plastic Material.
- All models are complete with back drought shutter and neon running light.
- Maintenance free, self lubricating sleeve bedding motor for long life and noisless operation.
- Easy maintenance and cleaning.
- Desing to ensure energy saving.
- Fans comply with EN 60335-2-80, EC Low Voltage Directive 73/23-93/68 and EC Directiv.
- They are desinged for clean air with maximum temperature 50°C

### OPTIONS

- 110V - 60 Hz Induction Motor
- Timer (Adjustable form 1 to 60 minutes)
- Pull Cord
- SELV (12V AC)

## TEKNİK ÇİZİM | TECHNICAL DRAWING



## TEKNİK ÖLÇÜLER | TECHNICAL DIMENSIONS

Tüm Ölçüler mm'dir. | All dimensions are in mm

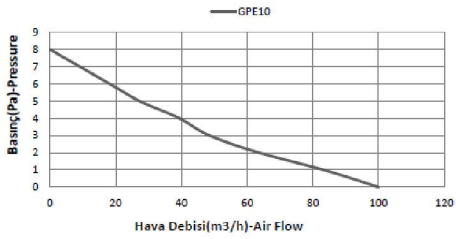
Tip / Type	A	B	C	D
GPE 10	150	20	77	Ø98
GPE 12	170	23	74	Ø118
GPE 15	210	25	72	Ø148

## TEKNİK VERİLER | TECHNICAL DATA

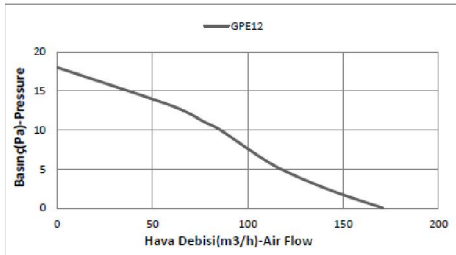
Tip / Type	GPE 10	GPE 12	GPE 15
Gerilim / Volt	230	230	230
Frekans / Hz	50	50	50
Güç / Watt	14	25	30
Debi m <sup>3</sup> /h	100	170	300
Devir / d-dak	2800	2800	2800
Akım / A	0,07	0,14	0,18
Ağırlık / Kg / Net	0,36	0,43	0,6
Ağırlık / Kg / Brüt	0,42	0,52	0,7
Kutu Adet	12	12	12
İç Kutu Ölçü	100*155*155	100*175*175	105*215*215
Dış Kutu Ölçü	600*310*155	600*350*175	630*430*215

## PERFORMANS VERİLERİ | PERFORMANCE DATA

GPE 10



GPE 12



GPE 15

