



GÜÇTAY SERİSİ MİNİ PLASTİK KANAL FANI

güctay series in-line plastic duct fan



GENEL AÇIKLAMA

- Havayı dışarıya doğrudan verecek ya da kısa bir boruya gönderecek şekilde tasarlanmıştır. (1.5 metreden daha kısa ve kıvrımsız)
- Düşük statik basınç karşısında, küçük ve orta hacimdeki hava hareketini sağlamaya yöneliktir.
- Meskenleri havalandırmak, aletleri soğutmak ya da kurutmak için tasarlanmıştır.
- Esnek veya sert borularla kullanılabilirler.
- Sıcak havanın en yakın odalara kanalize edilmesi için duvarın üst kısmına yerleştirilir.
- Kullanılabilir ölçüler Ø 100 mm Ø 120 mm Ø 150 mm
- Şok geçirmez, yüksek kaliteli antistatik süper LG marka ABS plastikten üretilmiştir.
- Enerji tasarrufu sağlayacak şekilde üretilmiştir.
- Motor ömrünün uzun olması ve motorun sessiz çalışmasını sağlayan, bakım gerektirmeyen kendini yağlayan küresel yatak bulunmaktadır.
- Aşın ısınmaya karşı termik sigorta korumalı motor (230V - 50 Hz,) kullanılmıştır.
- Fanlar EN60335-2-80, EC Low Voltage Directive 73/23-93/68 ve EC Directive standartlarındadır.
- Maksimum 50°C de ortam havasını temizlemek için kullanılır.

OPSİYONLAR

- 110V, 60 Hz. İndüksiyon Motoru
- SELV (12V AC)

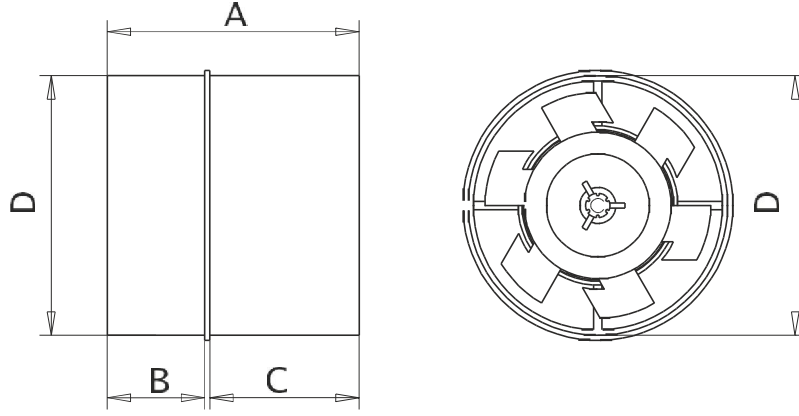
GENERAL DESCRIPTION

- Exhausts air directly outwards or into a short length ducting (shorter than 1,5 m and without curves)
- For moving small and medium air volumes against low static resistance.
- For ventilating domestic premises, cooling or drying appliances.
- Can be used with flexible or rigid ducting,
- For installation at the upper part of the wall for moving warm air into adjacent rooms,
- Available sizes: Ø 100 mm Ø 120 mm Ø 150 mm
- Manufactured in shock-proof high quality Antistatic LG brandname ABS Plastic Material
- Maintenance free, self lubricating sleeve bearing motor for long life and noiseless running,
- Designed to ensure energy saving
- Overheating protection 230V - 50Hz
- Fans comply with EN 60335-2-80, EC Low Voltage Directive 73/23-93/68 and EC Directive EMC 89/336.
- They are designed for clean air with maximum temperature 50°C

OPTIONS

- 110V - 60 Hz Induction Motor
- SELV (12V AC)

TEKNİK ÇİZİM | TECHNICAL DRAWING



TEKNİK ÖLÇÜLER | TECHNICAL DIMENSIONS

Tüm Ölçüler mm'dir. | All dimensions are in mm

Tip / Type	A	B	C	D
GPK 10	150	20	77	Ø98
GPK 12	170	23	74	Ø118
GPK 15	210	25	72	Ø148

TEKNİK VERİLER | TECHNICAL DATA

Tip / Type	GPK 10	GPK 12	GPK 15
Gerilim / Volt	230	230	230
Frekans / Hz	50	50	50
Güç / Watt	14	25	30
Debi m ³ /h	100	170	300
Devir / d-dak	2800	2800	2800
Akım / A	0,08	0,14	0,18
Ağırlık / Kg / Net	0,34	0,4	0,54
Ağırlık / Kg / Brüt	0,38	0,45	0,62
Kutu Adet	12	12	10
İç Kutu Ölçü	105*105*105	125*125*110	155*155*125
Dış Kutu Ölçü	630*210*105	750*250*110	775*310*125

PERFORMANS VERİLERİ | PERFORMANCE DATA

GPK 10

GPK 12

GPK 15

